

# URANUS 510 K

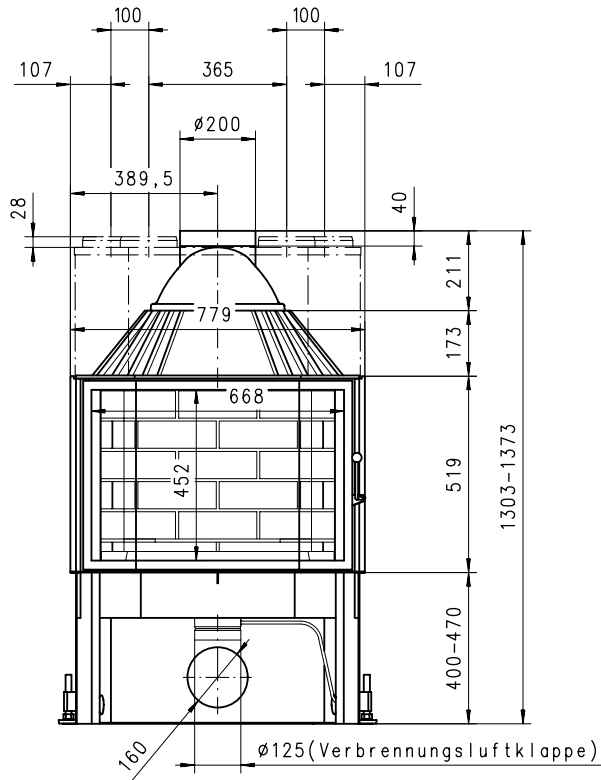
Massblatt

Prismatisch

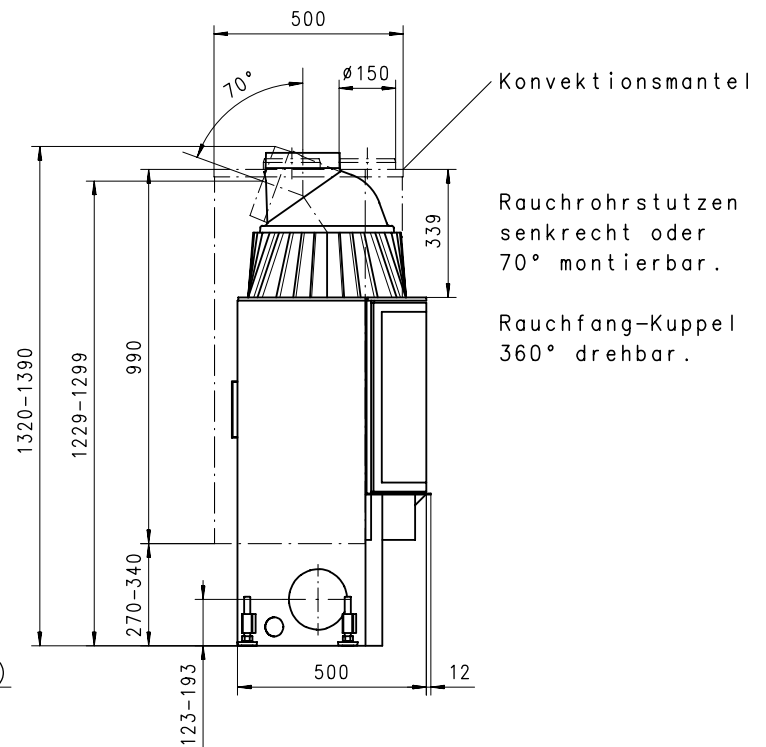
1:20

Aug 2001  
38\105\001B

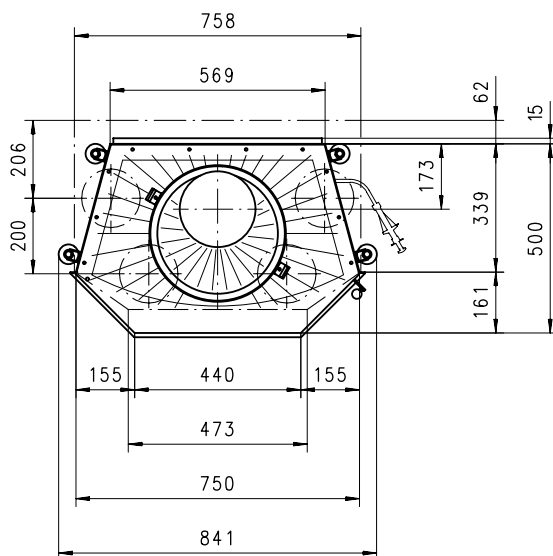
Frontansicht



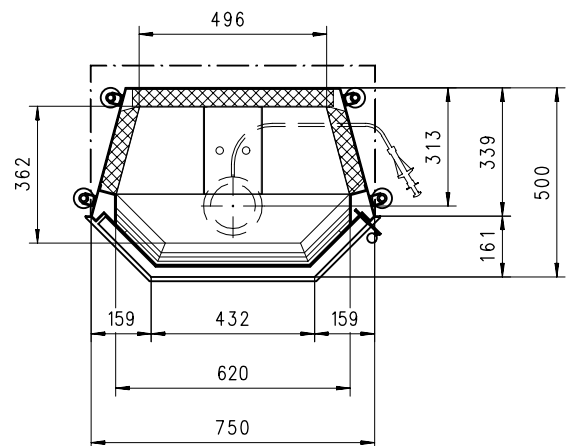
Seitenansicht



Grundriss



Grundriss  
Feuerstelle



Alle Masse in mm ! Massänderungen vorbehalten / Dimensions en mm ! Sous r serve de modifications

**ruegg**®

Die Chemin e-Familie

# URANUS 570 K

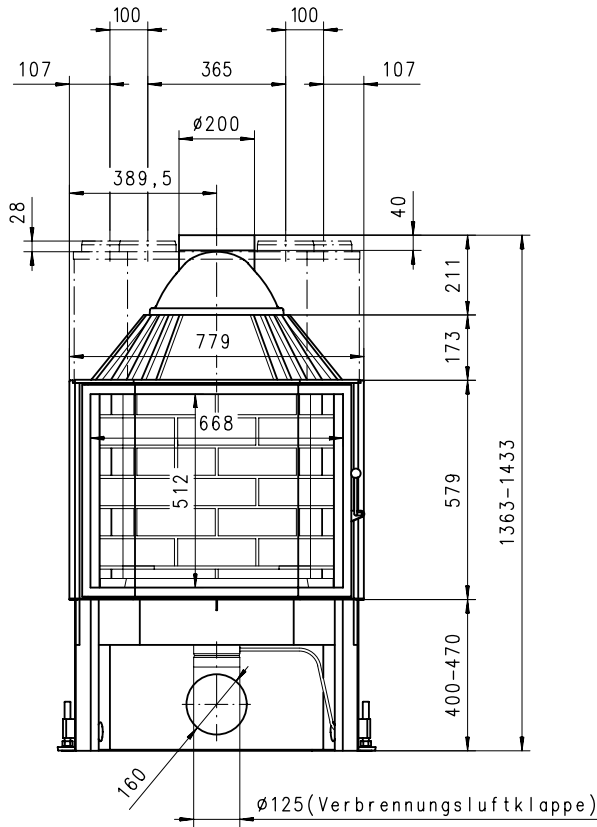
Massblatt

Prismatisch

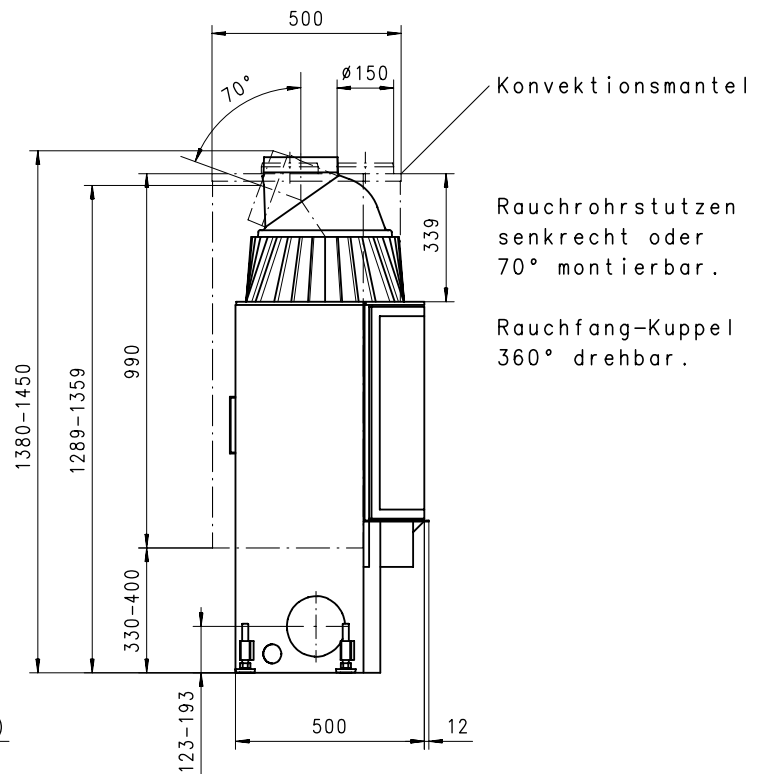
1:20

Aug 2001  
38\109\001B

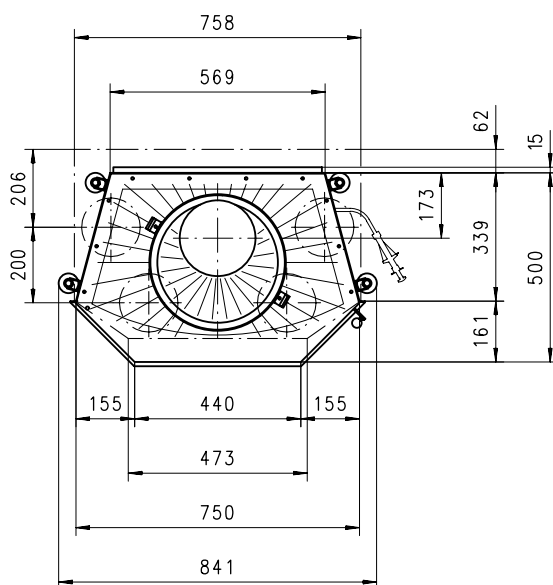
Frontansicht



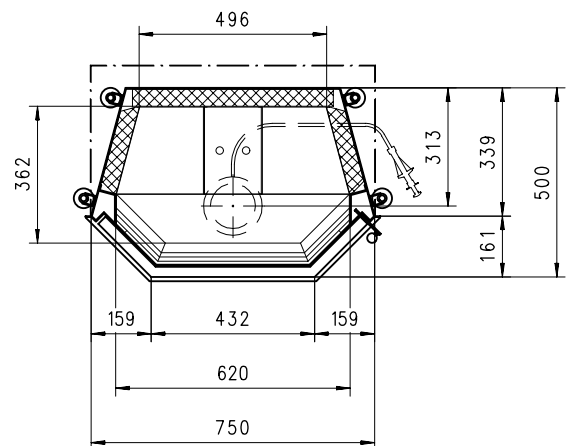
Seitenansicht



Grundriss



Grundriss  
Feuerstelle



Alle Masse in mm ! Massänderungen vorbehalten / Dimensions en mm ! Sous réserve de modifications

**rüegg**®

Die Cheminée-Familie