

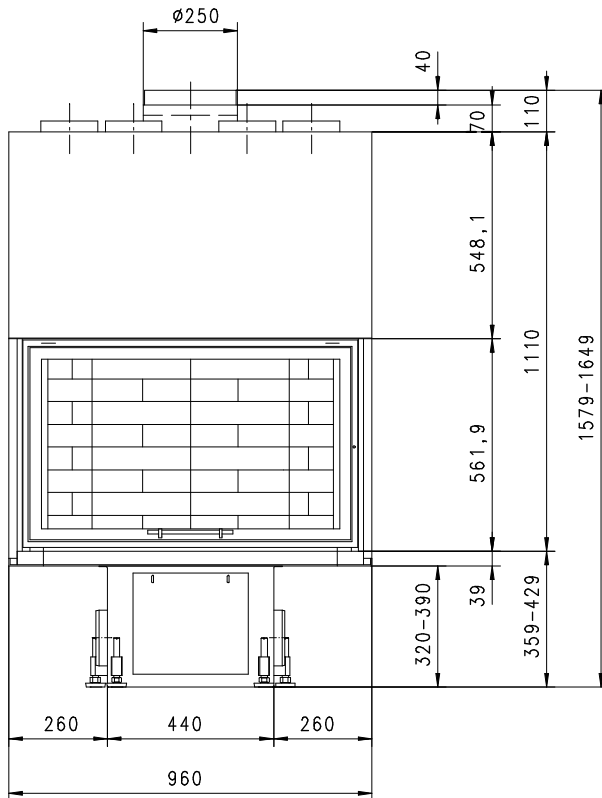
SPECTRA V/S

Massblatt / Fiche de mesures 1:20

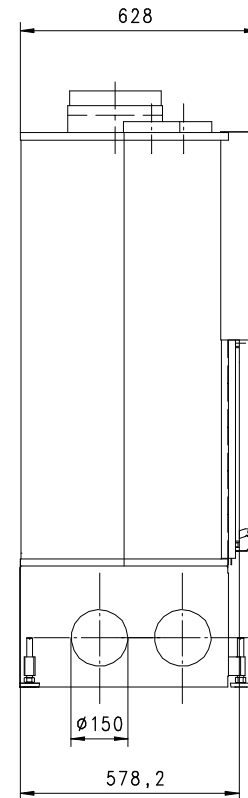
FLACH

Nov 2007
25/100/000C

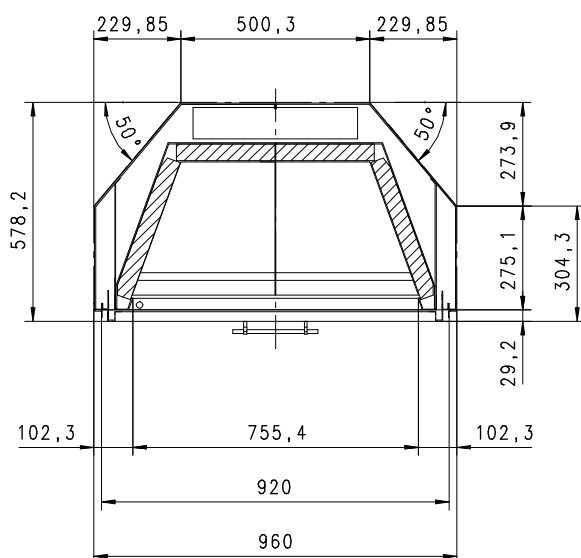
Frontansicht
Vue de face



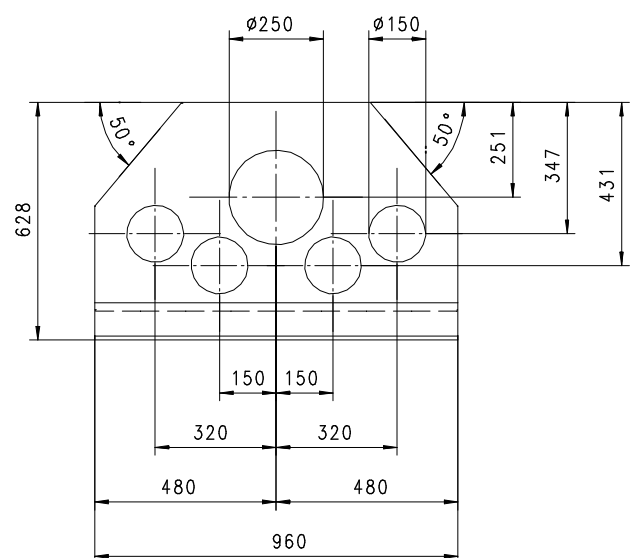
Seitenansicht
Vue de côté



Grundriss
Feuerstelle
Coupe sur foyer



Aufsicht
Austauscher
Echangeur



Alle Masse in mm ! Massänderungen vorbehalten / Dimensions en mm ! Sous réserve de modifications