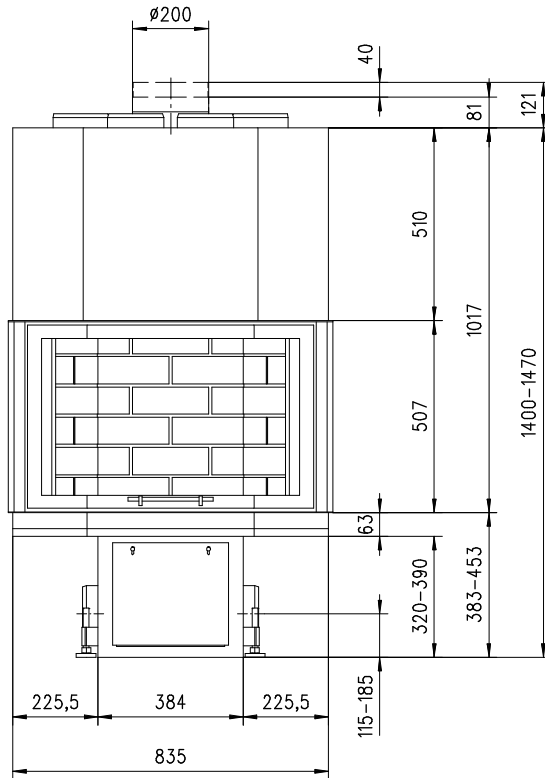


PRISMALO 500-3 V/S

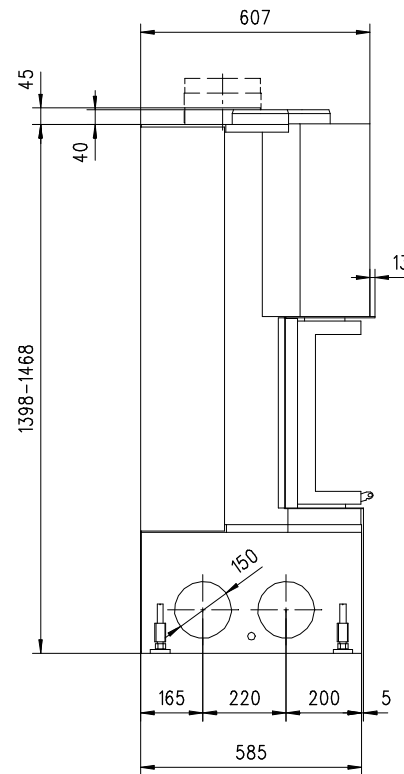
Massblatt/ Fiche de mesures 1:20

Juni 2006
14/106/001A

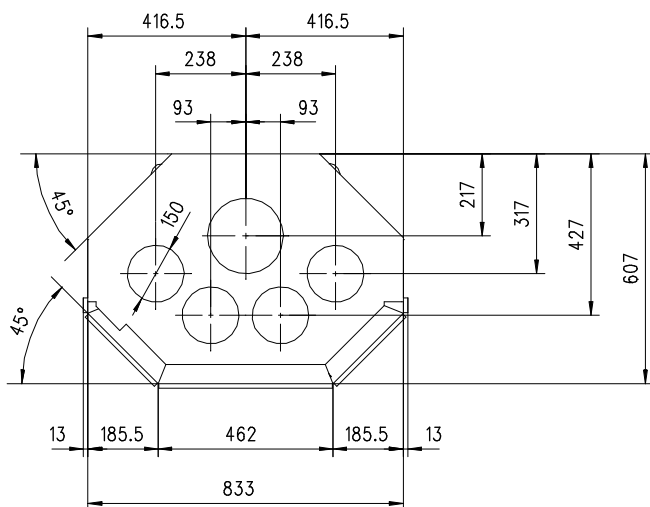
Frontansicht
Vue de face



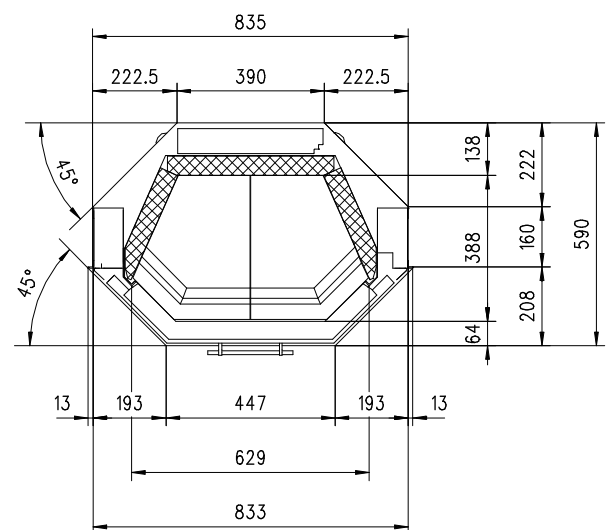
Seitenansicht
Vue de côté



Grundriss
Feuerstelle
Coupe sur foyer



Aufsicht
Austauscher
Echangeur



Alle Masse in mm ! Massänderungen vorbehalten / Dimensions en mm ! Sous réserve de modifications