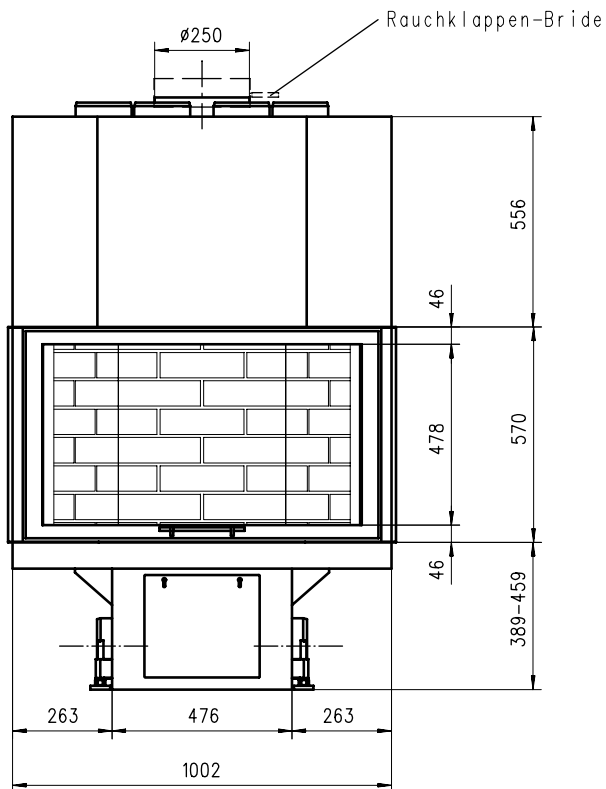


Prisma 5 V/S

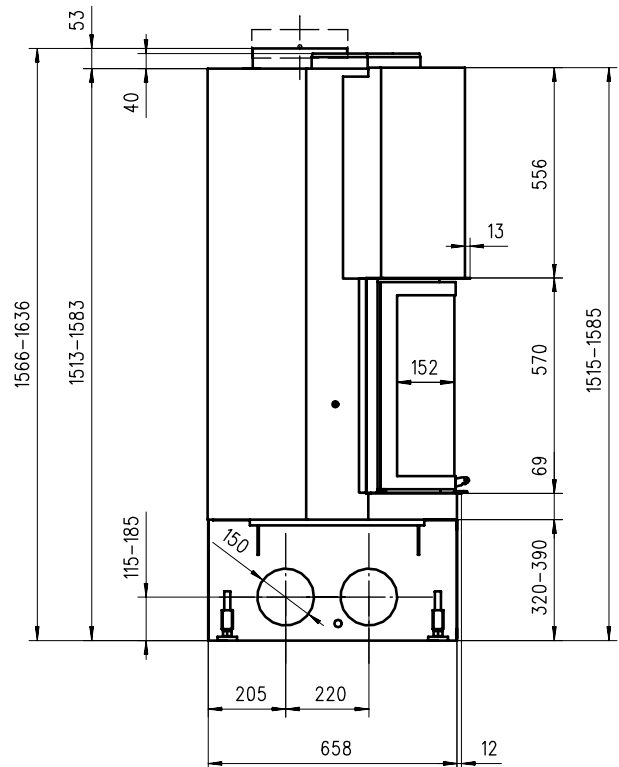
Massblatt/ *Fiche de mesures* 1:20

Feb 2005
10/105/001A

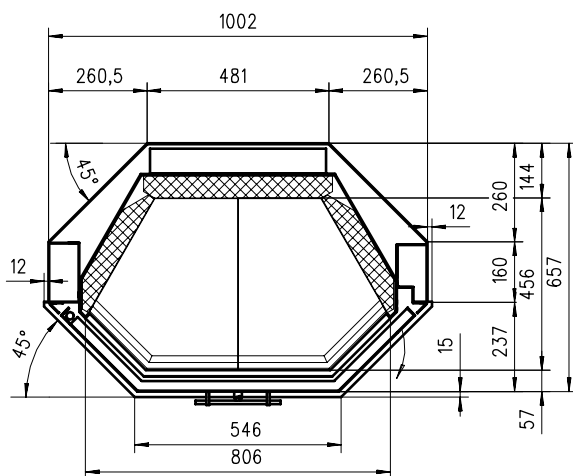
Frontansicht
Vue de face



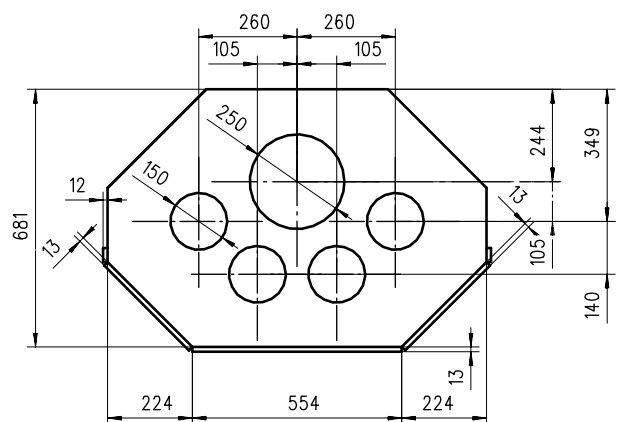
Seitenansicht
Vue de côté



Grundriss
Feuerstelle
Coupe sur foyer



Aufsicht
Austauscher
Echangeur



Alle Masse in mm ! Massänderungen vorbehalten / *Dimensions en mm ! Sous réserve de modifications*