

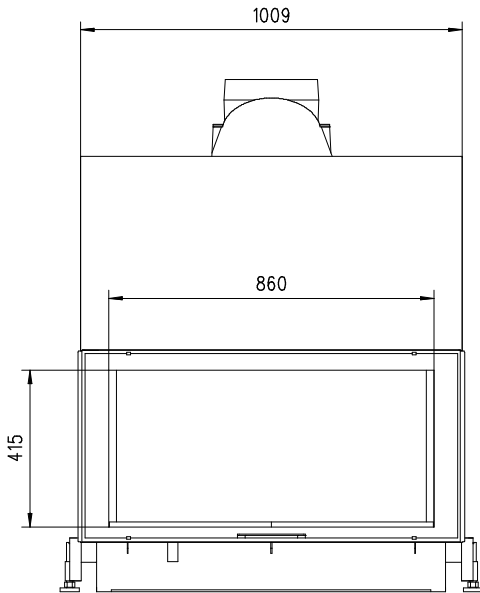
# NEPTUN 510 HK Tunnel Stil Gen2 Flach

Massblatt / Fiche de mesures

1:20

Apr 2009  
56\264\001A

Frontansicht  
Vue de face



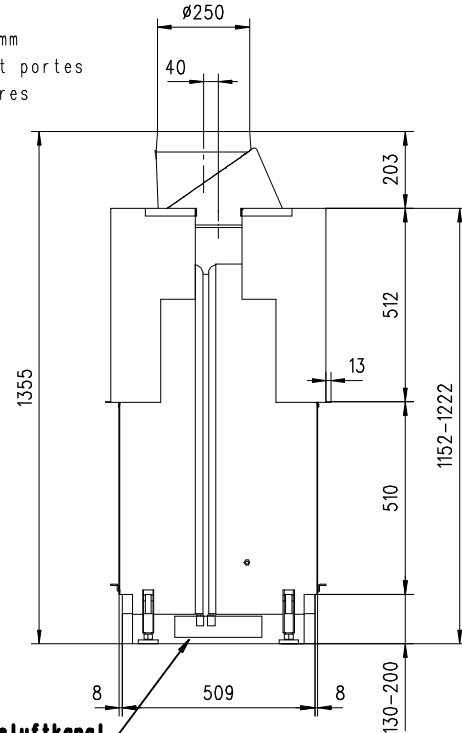
Standard  $\varnothing 250\text{mm}$

Bei geschlossenem Betrieb oder  
selbstschliessender Tür:  
Reduzierbar auf  $\varnothing 200\text{mm}$

Standard  $\varnothing 250\text{mm}$

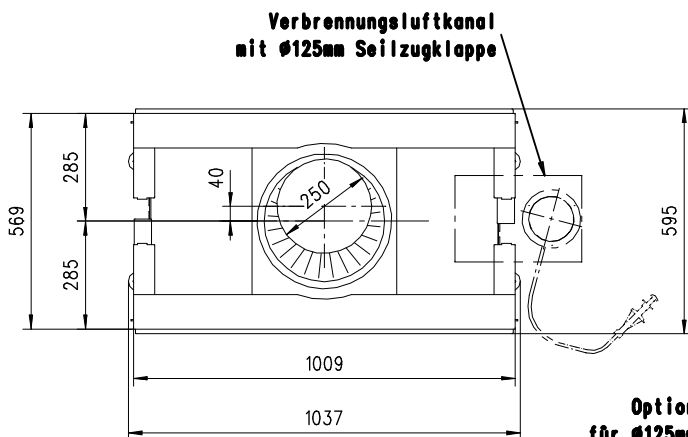
Réduction possible sur  $\varnothing 200\text{mm}$   
uniquement en fonctionnement portes  
fermées ou portes à fermetures  
automatiques (Bauart A1)

Seitenansicht  
Vue de côté



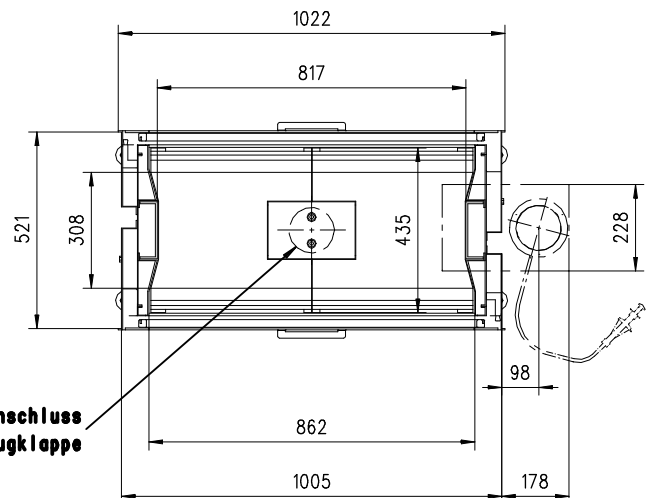
Anschluss für Verbrennungsluftkanal  
mit  $\varnothing 125\text{mm}$  Seilzugklappe

Aufsicht Austauscher  
Echangeur



Verbrennungsluftkanal  
mit  $\varnothing 125\text{mm}$  Seilzugklappe

Grundriss Feuerstelle  
Coupe sur foyer



Optionaler Anschluss  
für  $\varnothing 125\text{mm}$  Seilzugklappe

Alle Masse in mm ! Massänderungen vorbehalten / Dimensions en mm ! Sous réserve de modifications

**rüegg**®

PROVISORISCH

Aktuelles Massblatt  
siehe Internet!