

MERKUR 510 K

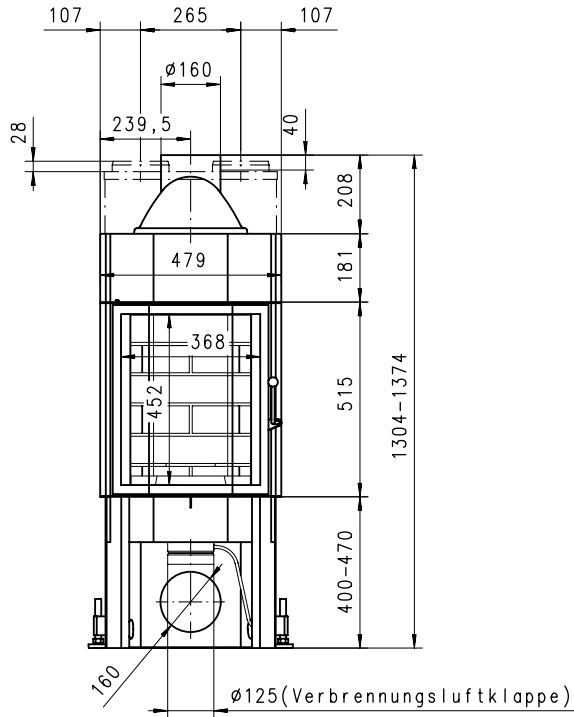
Massblatt

Prismatisch

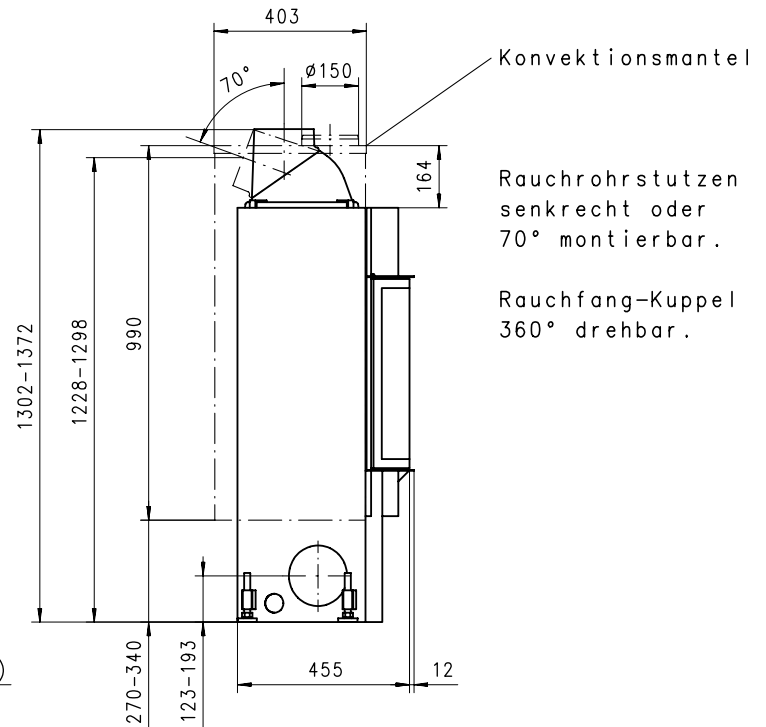
1:20

Feb.00
33\105\001

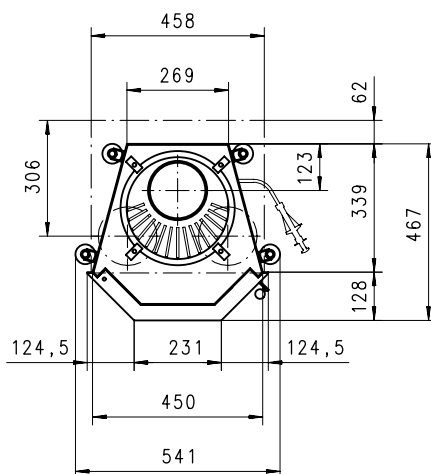
Frontansicht



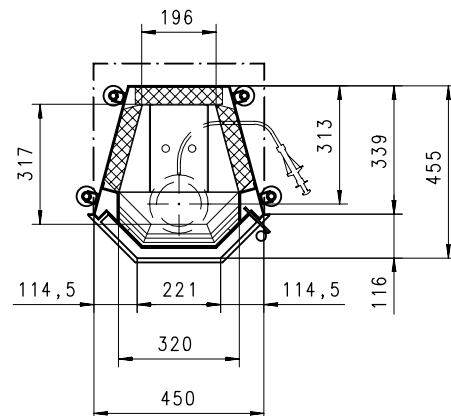
Seitenansicht



Grundriss



Grundriss
Feuerstelle



Alle Masse in mm ! Massänderungen vorbehalten / Dimensions en mm ! Sous r serve de modifications

ruegg®

Die Chemin e-Familie

MERKUR 570 K

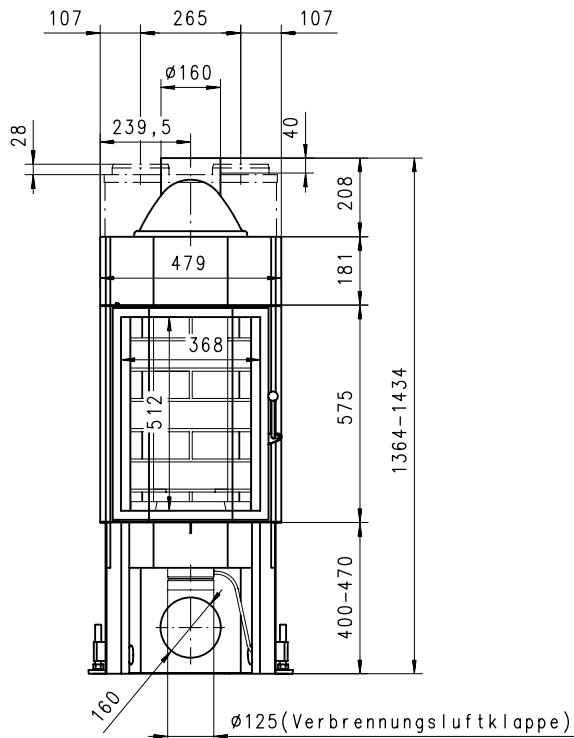
Massblatt

Prismatisch

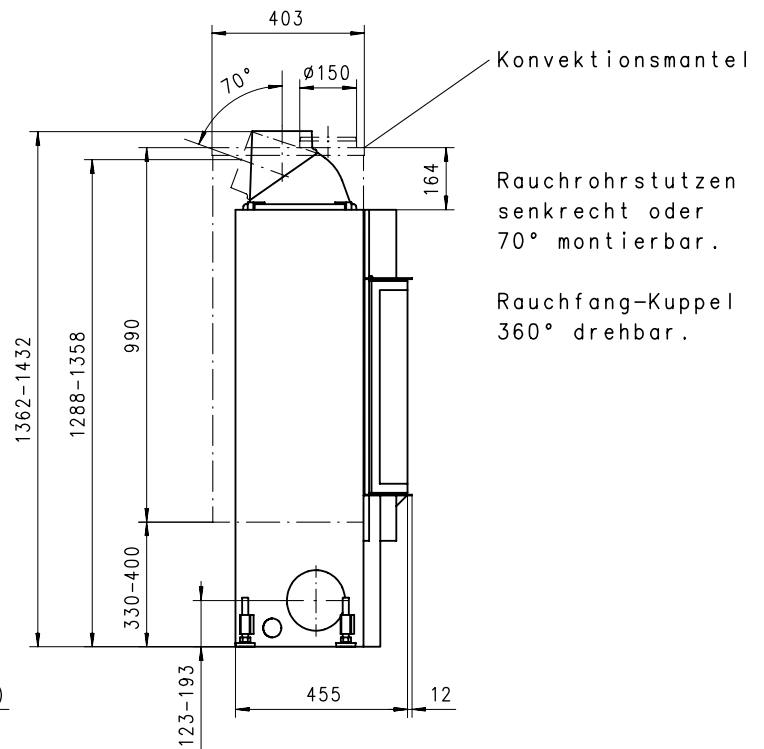
1:20

Feb.00
33\109\001

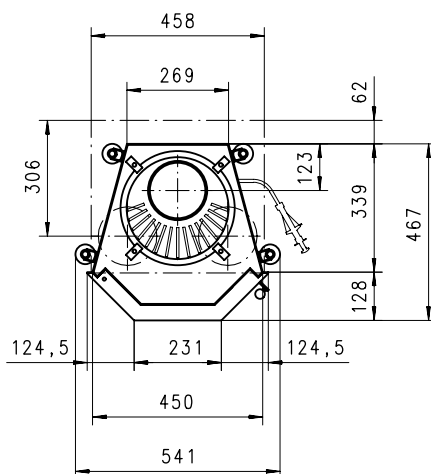
Frontansicht



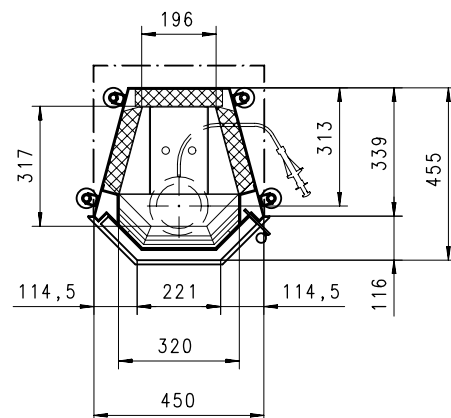
Seitenansicht



Grundriss



Grundriss
Feuerstelle



Alle Masse in mm ! Massänderungen vorbehalten / Dimensions en mm ! Sous réserve de modifications

rüegg®

Die Cheminée-Familie