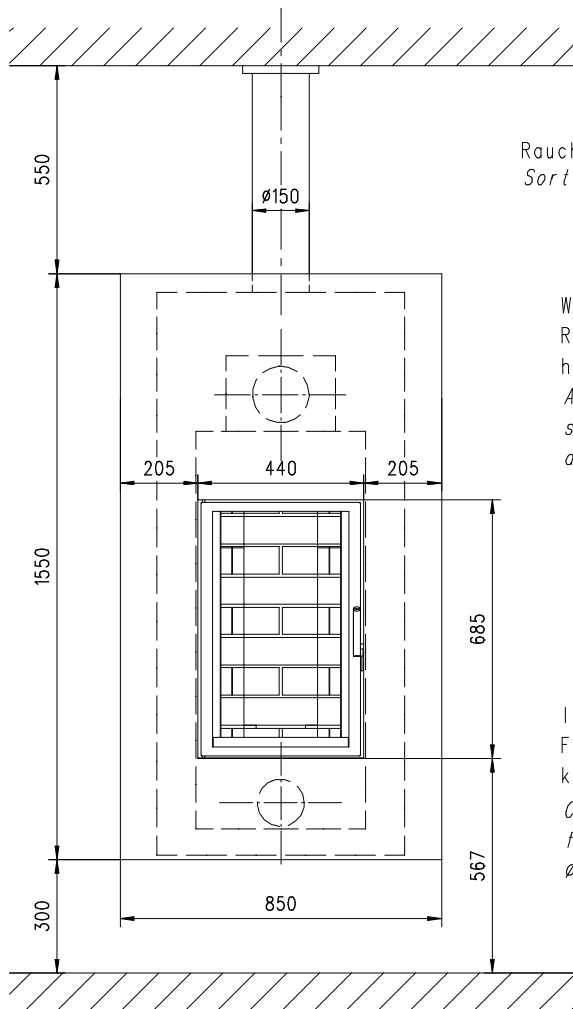


# Rüegg KLEE

Massblatt / *Fiche de mesures 1:20*

Sept05  
806/112/001B

Frontansicht  
Vue de face

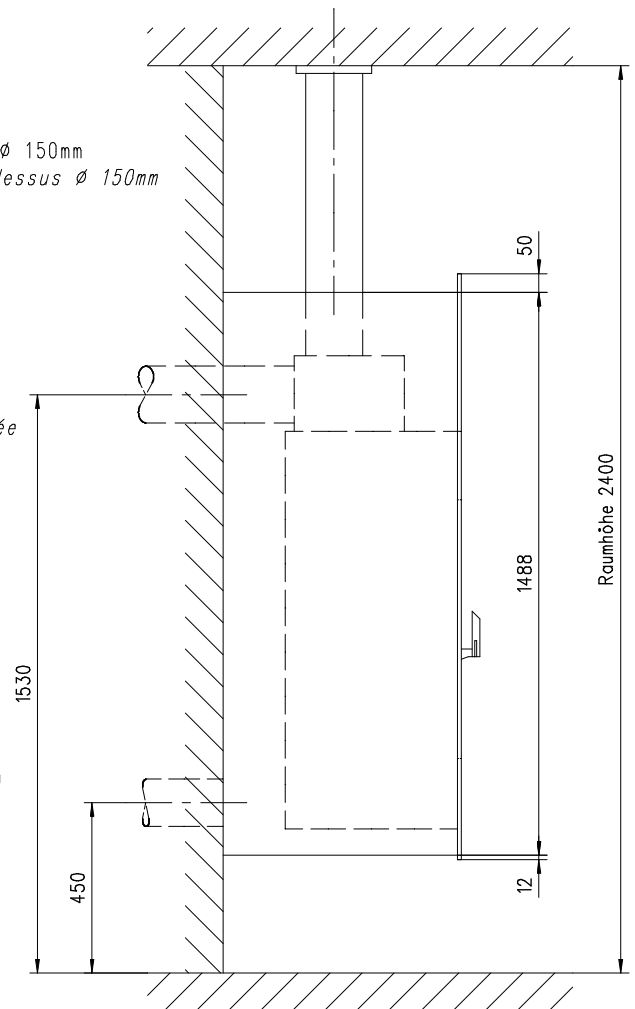


Rauchabgang oben  $\varnothing$  150mm  
*Sortie de fumée dessus  $\varnothing$  150mm*

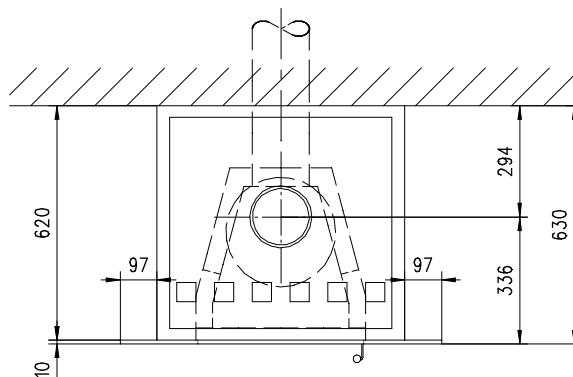
Wahlweise  
Rauchabgang  
hinten  $\varnothing$  150  
*Au choix  
sortie de fumée  
arrière  $\varnothing$  150*

Integrierte  
Frischluf-  
klappe  $\varnothing$  125mm  
*Clapet d'air  
frais intégré  
 $\varnothing$  125mm*

Seitenansicht  
Vue de côté



Aufsicht  
Vue dessus



Verkleidung:

- Front : Schwarzmetall  
10mm Massivplatte
- Seite : Schwarzmetall  
2mm Blech
- Rückwand : Offen für Frischluft-  
anschluss und Rauch-  
abgang hinten

Habillage:

- Fronton en acier brut  
d'épaisseur 10mm
- Habillage latéral en acier  
brut d'épaisseur 2mm
- Parois arrière ouvert pour le  
raccord d'air frais et la  
sortie de fumée arrière

Alle Masse in mm ! Massänderungen vorbehalten / *Dimensions en mm ! Sous réserve de modifications*