

JUPITER 510 K Gen.2

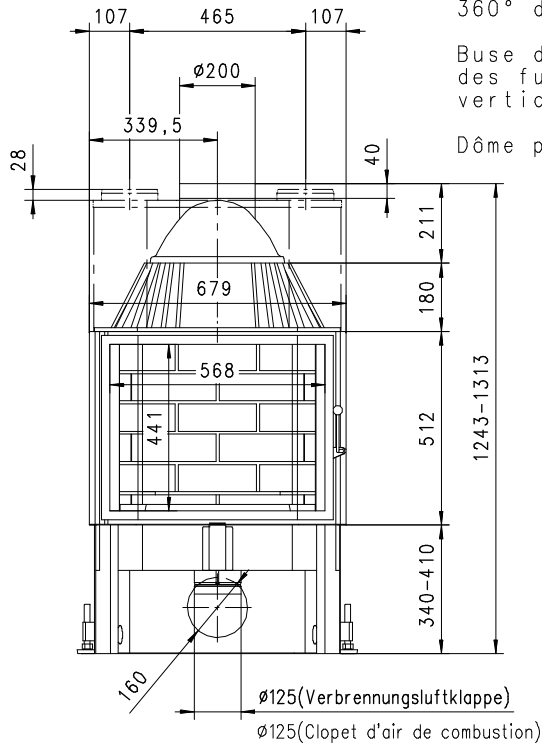
Prismatisch

Massblatt/ *Fiche de mesures*

1:20

Feb 2005
35\105\001C

Frontansicht
Vue de face



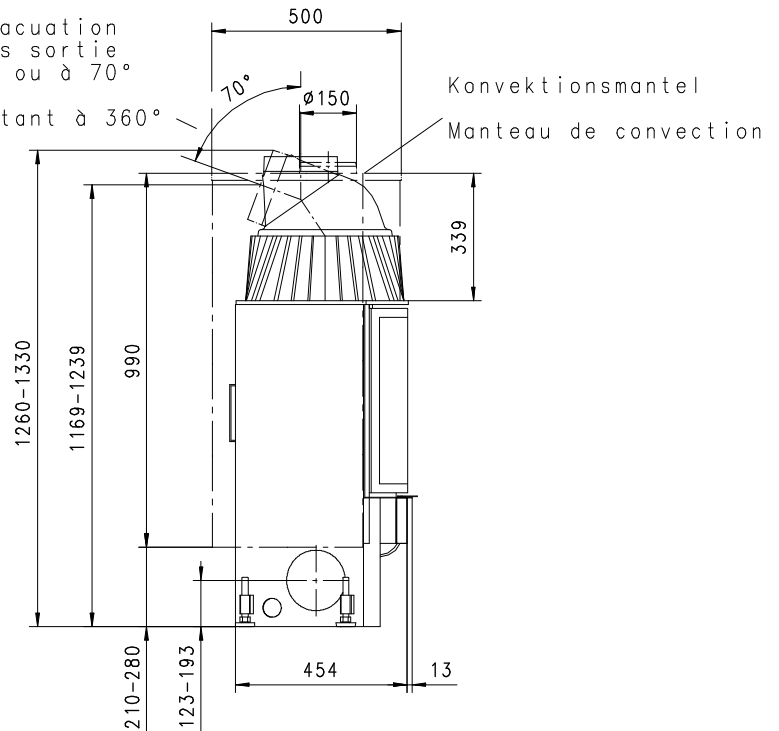
Rauchrohrstützen
senkrecht oder
70° montierbar.

Rauchfang-Kuppel
360° drehbar.

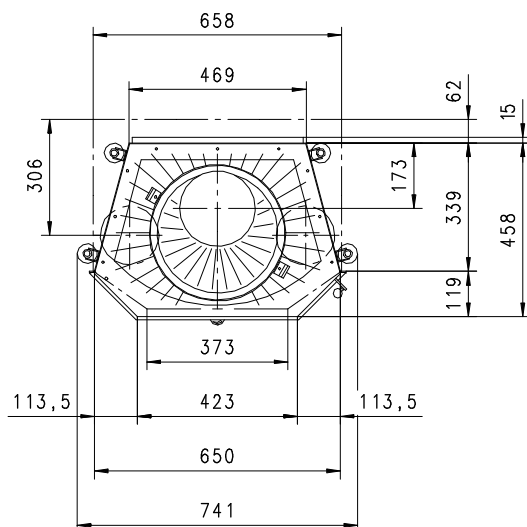
Buse d'évacuation
des fumées sortie
verticale ou à 70°

Dôme pivotant à 360°

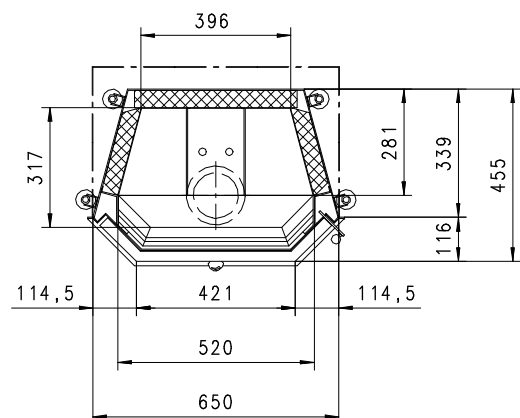
Seitenansicht
Vue de côté



Aufsicht Austauscher
Echangeur



Grundriss Feuerstelle
Coupe sur foyer



Alle Masse in mm ! Massänderungen vorbehalten / *Dimensions en mm ! Sous réserve de modifications*