

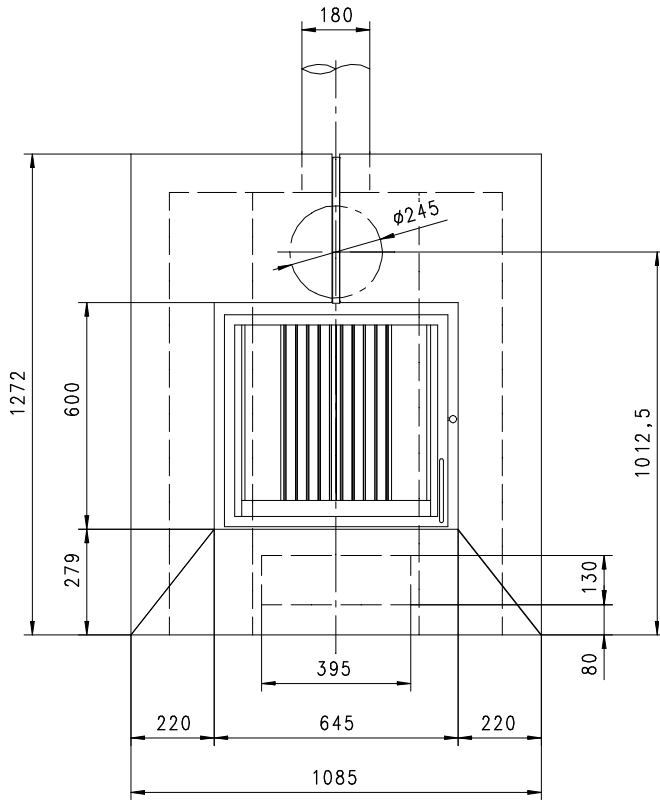
# OPAL Da Vinci T Wandmodell

Trapez

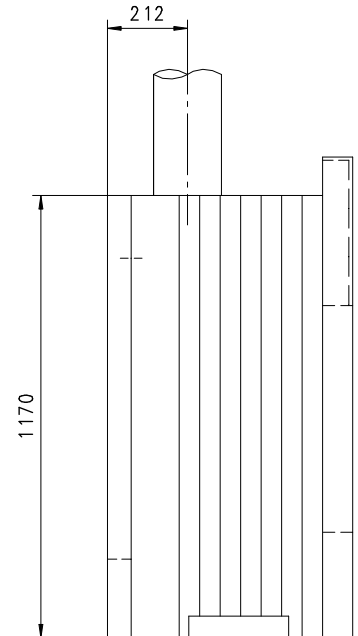
Massblatt/ *Fiche de mesures* 1:20

Sept 2005  
01/112/005B

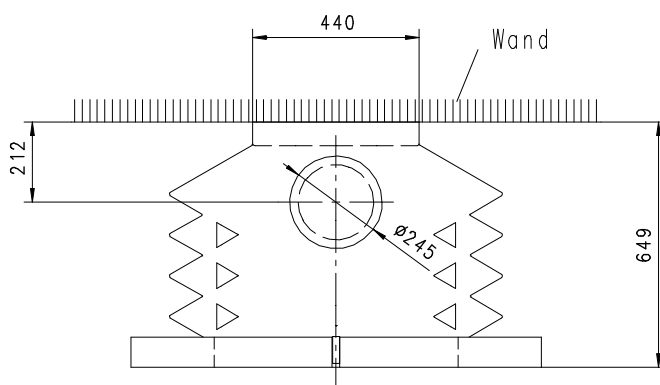
Frontansicht  
Vue de face



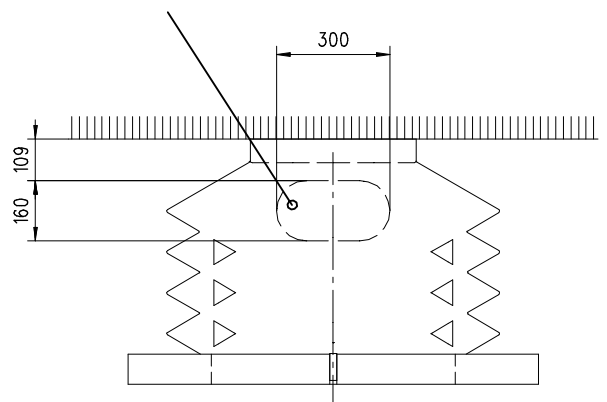
Seitenansicht  
Vue de côté



Aufsicht  
Austauscher  
Echangeur



Frischluftdurchtritt im Korpus+Einsatz  
wenn nötig mit Hammer herausschlagen  
(unten im Bodenblech)



Alle Masse in mm ! Massänderungen vorbehalten / *Dimensions en mm ! Sous réserve de modifications*