

OPAL Da Vinci T Eckmodell

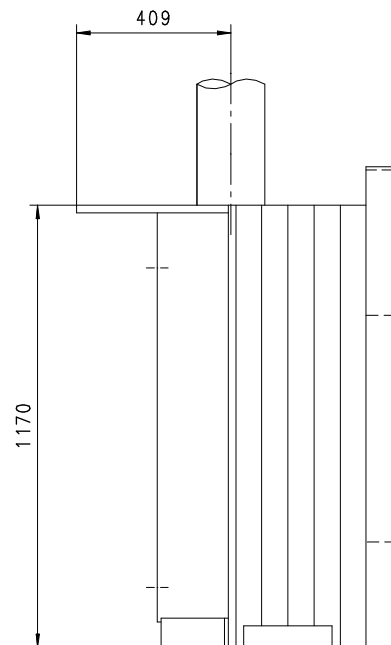
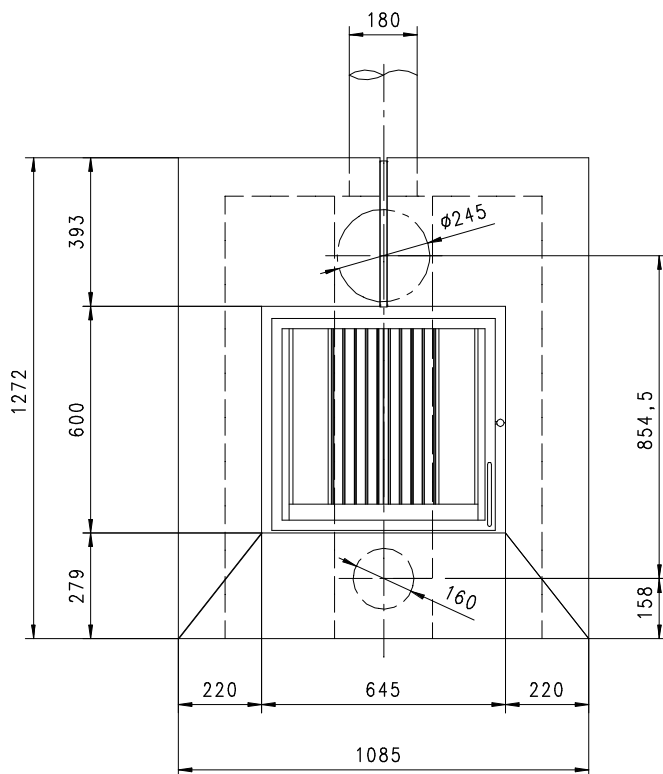
Trapez

Massblatt/ Fiche de mesures 1:20

Sept 2005
01/112/004B

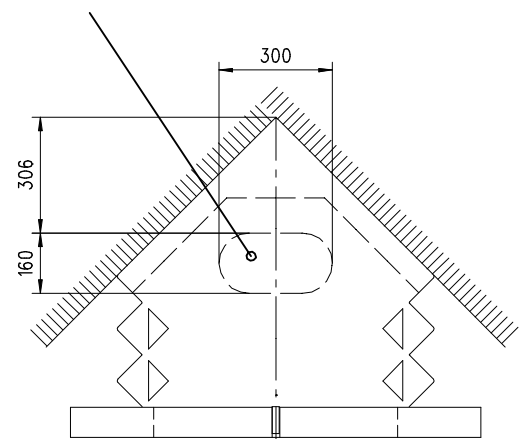
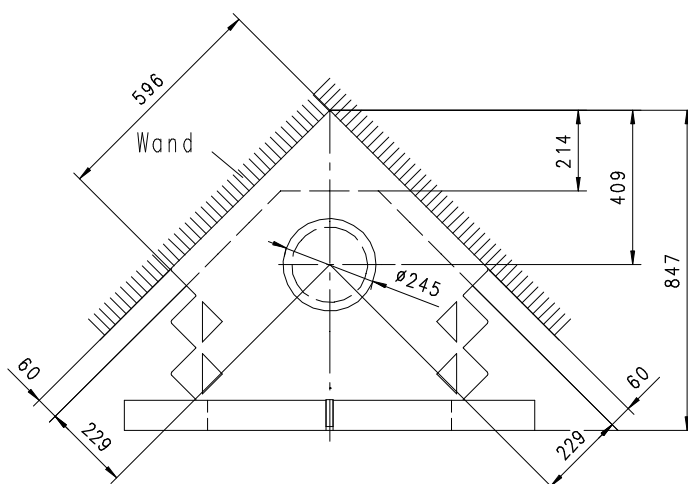
Frontansicht
Vue de face

Seitenansicht
Vue de côté



Aufsicht
Austauscher
Echangeur

Frischluftdurchtritt im Korpus+Einsatz
wenn nötig mit Hammer herauschlagen
(unten im Bodenblech)



Alle Masse in mm ! Massänderungen vorbehalten / Dimensions en mm ! Sous réserve de modifications