

OPAL Da Vinci 0 Eckmodell

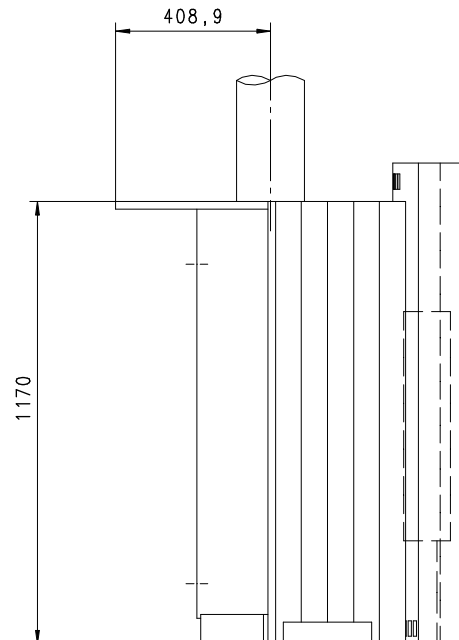
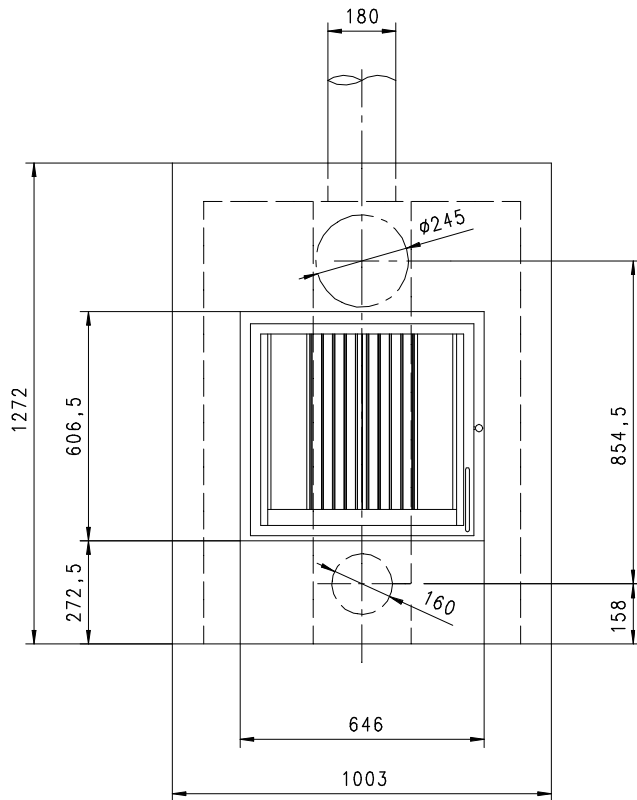
Konkav

Massblatt/ Fiche de mesures 1:20

Sept 2005
01/112/002B

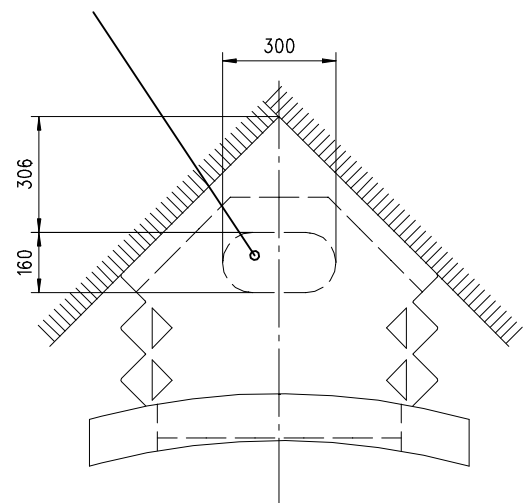
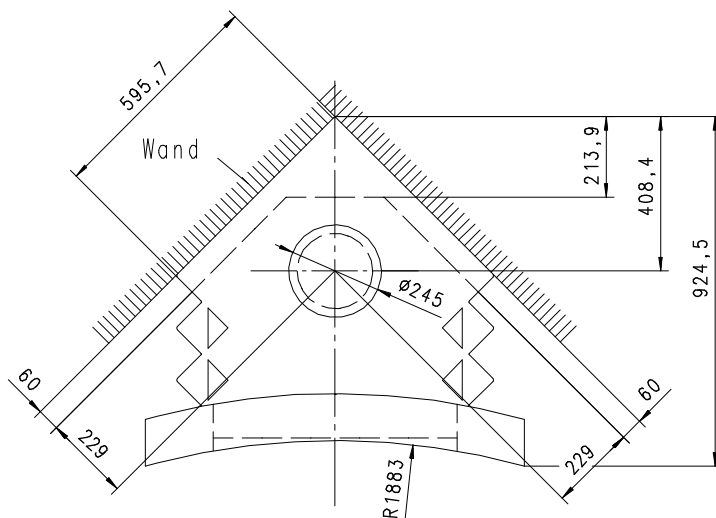
Frontansicht
Vue de face

Seitenansicht
Vue de côté



Aufsicht
Austauscher
Echangeur

Frischluftdurchtritt im Korpus+Einsatz
wenn nötig mit Hammer herausschlagen
(unten im Bodenblech)



Alle Masse in mm ! Massänderungen vorbehalten / Dimensions en mm ! Sous réserve de modifications