

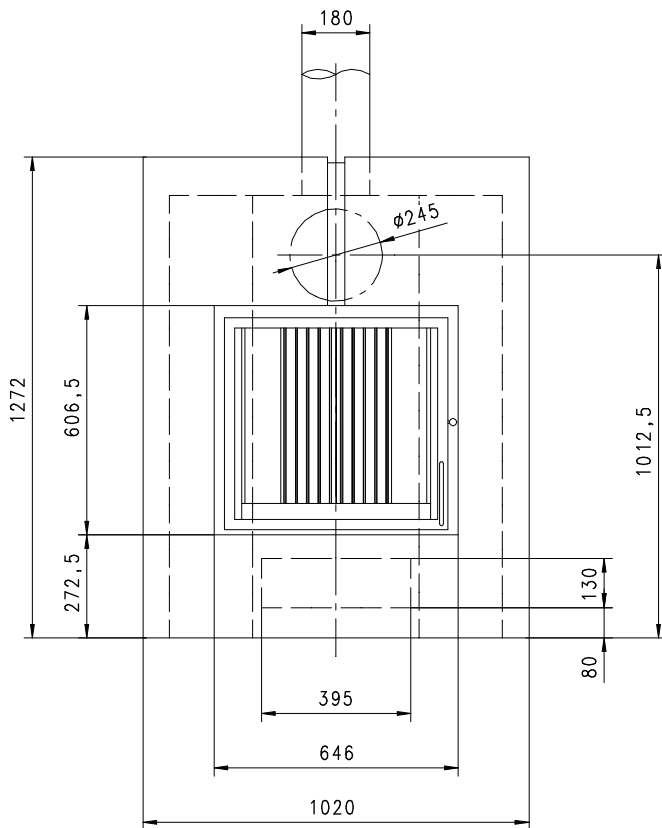
# OPAL Da Vinci G Wandmodell

Gerade

Massblatt/ *Fiche de mesures* 1:20

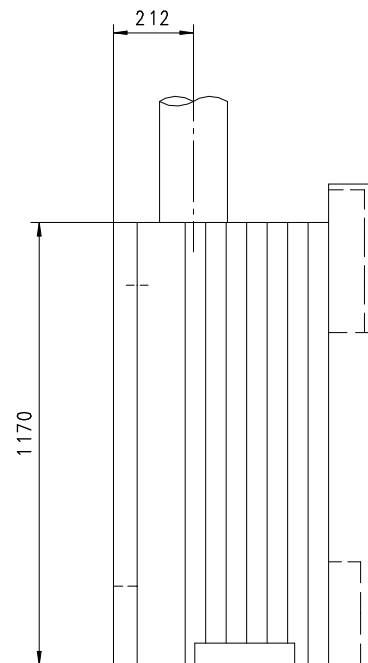
Sept 2005  
01/112/001B

Frontansicht  
Vue de face

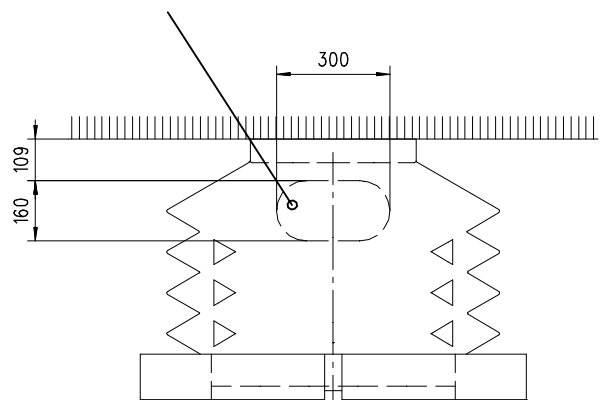
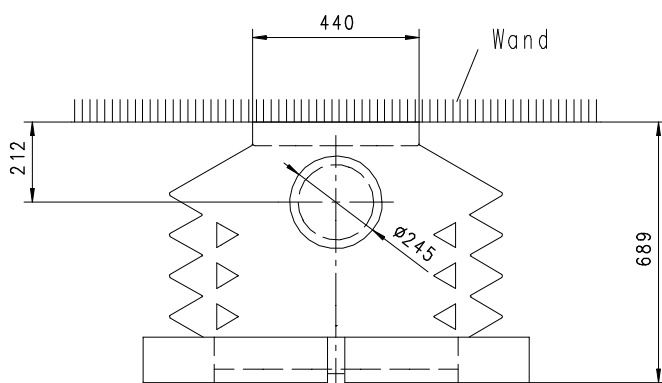


Aufsicht  
Austauscher  
Echangeur

Seitenansicht  
Vue de côté



Frischluftdurchtritt im Korpus+Einsatz  
wenn nötig mit Hammer herausschlagen  
(unten im Bodenblech)



Alle Masse in mm ! Massänderungen vorbehalten / *Dimensions en mm ! Sous réserve de modifications*